



RUDNICI MRKOG UGLJA «BANOVIĆI» d.d. BANOVIĆI

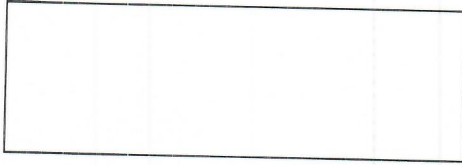
Ulica Armije BiH 52, 75290 Banovići; Bosna i Hercegovina;

Telefoni-Centrala: 00387 35 870-600; 875-010; Fax: 00387 35 875-166
Rješenje Kantonalnog suda Tuzla br: U/I-0891/98. ID PDV broj: 209329530001
Identifikacijski broj: 4209329530001 Porezni broj: 03421100

www.rmub.ba



Broj: I - 290 /22
Banovići, 17.02. 2022.godine



ZAHTJEV ZA DOSTAVLJANJE PONUDA

U prilogu akta dostavljamo Vam specifikaciju potrebne robe/usluge/radova za:
“VIJCI ZA PODGRADE, NOSAČ SAMARA, SPOJNI VIJAK I REBRATA
PODLOŽNA PLOČA”, u svrhu istraživanja tržišta.

Zahtjev se dostavlja u skladu sa nalogima broj: **09/MS i TR-06/Z-22** i crtežima u prilogu istih.

Zainteresovani ponuđači dostavljaju uredno popunjen obrazac iz priloga ovog zahtjeva do određenog roka na adresu Ugovornog organa.

Rok za dostavljanje ponude je 23.02. 2022.godine do 10 sati.

Ponude odnosno uredno popunjen obrazac iz priloga zahtjeva dostaviti u zatvorenoj koverti sa brojem zahtjeva I-_____ za dostavu ponuda i nazivom predmeta nabavke uz naznaku „NE OTVARATI“.

Kontakt telefon / fax: 035 / 870 – 424, 035 / 870 – 254.

S poštovanjem,



RUKOVODILAC SEKTORA

Transakcijski računi:

161 0250 007 190075 Raiffeisen bank d.d. BiH, filijala Tuzla
132 1300 309 179345 NLB Banka d.d. Tuzla, filijala Banovići
154 3602 003 310866 Intesa Sanpaolo banka d.d. BiH
555 0530 049 467130 Nova banka AD Banja Luka, ekspozit. Tuzla
102 7090 000 001366 Union bank d.d. Sarajevo

306 0450 000 163538 Addiko Bank d.d. Mostar
140 4010 018 681113 Sberbank BH d.d. Sarajevo
186 0001 048 962098 Turkish Ziraat bank Bosnia d.d.
338 4402 212 197081 UniCredit banka d.d. Mostar
199 0500 055 252556 Sparkasse bank d.d. Sarajevo

OBRAZAC ZA CIJENU PONUDE

NAZIV PONUĐAČA: _____

Naziv i broj nabavke: "VIJCI ZA PODGRADE, NOSAČ SAMARA, SPOJNI VIJAK I REBRATA PODLOŽNA PLOČA"

I - ____/22

Broj ponude: _____

Datum: _____

Red. Br.	Naziv	Kataloški broj	Jedinica mjere	Količina	Proizvođač i Zemlja porijekla	Jedinična Cijena bez PDV-a (navesti valutu)	IZNOS Bez PDV-a (navesti valutu)
1.	Vijak sa navrtkom za sedmodijelnu čeličnu podgradu prema crtežu br: SČP01 u prilogu		kom	1000			
2.	Nosač samara sa navrtkama za lučnu podgradu prema crtežu br: nč005 u prilogu		kom	200			
3.	Vijak sa navrtkom za podgradu TH-29 prema crtežu br: VP/TH-29 u prilogu		kom	2000			
4.	Rebrasta podložna ploča DŽ-6 sa nagibom	35305013	kom	1500			
5.	Spojni vijak DŽ-3 za vezice na sastavima šina tipa 45 i 49		kom	1000			
Ukupno bez PDV-a:							
Popust:							
Ukupna cijena sa popustom bez PDV-a:							

Rok isporuke: _____

Uslovi i način plaćanja: Odgođeno 60 dana od dana prijema fakture

Paritet: DDP Centralni magacin kupca

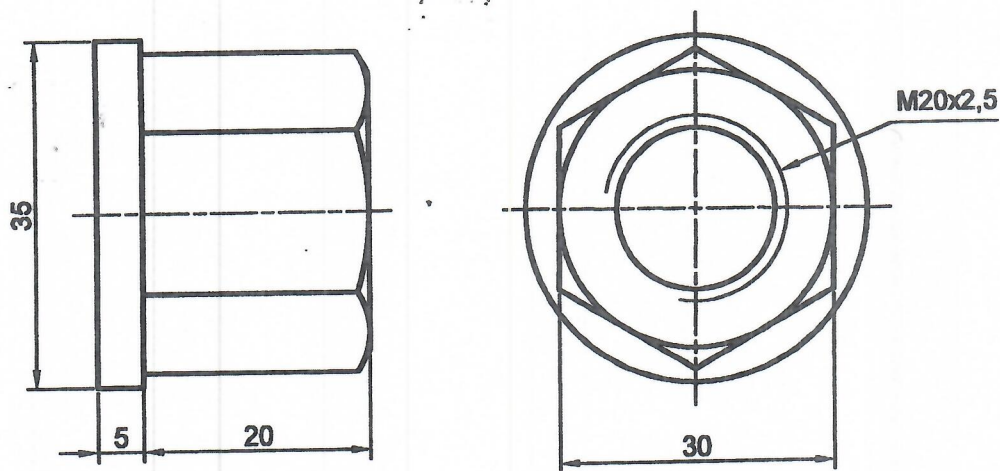
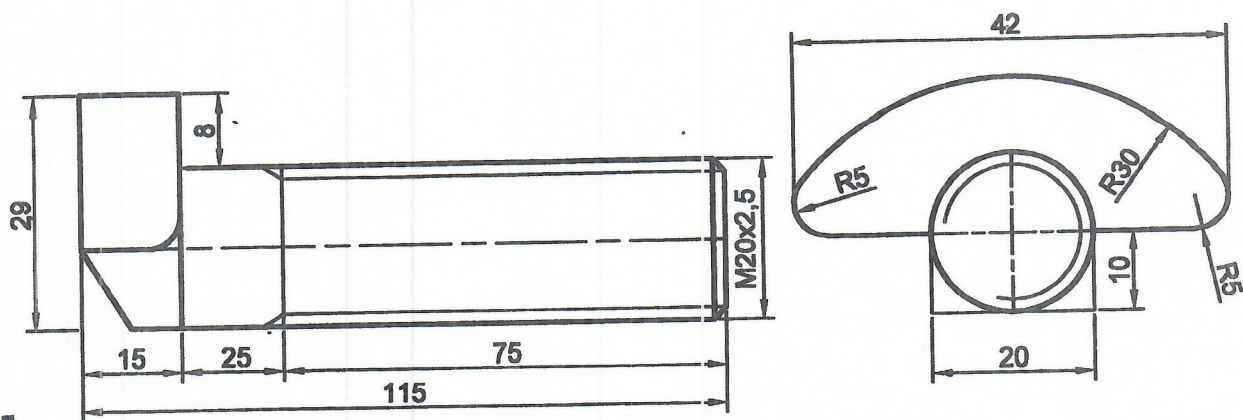
M.P.

OVLAŠTENI LICE PONUĐAČA

(Potpis)

Napomena:

- Cijene moraju biti izražene u KM osim inostranih ponuđača koji cijenu ponude izražavaju valutom EUR. Za svaku stavku u ponudi mora se navesti cijena,
- Cijena ponude se iskazuje bez PDV-a i sadrži sve naknade koje ugovorni organ treba platiti dobavljaču. Ugovorni organ ne smije imati nikakve dodatne troškove osim onih koji su navedeni u ovom obrascu,
- U slučaju razlike između jediničnih cijena i ukupnog iznosa, ispravka će se izvršiti u skladu sa jediničnim cijenama,
- Jedinična cijena stavke se ne smatra računskom greškom, odnosno ne može se ispravljati,



NAPOMENA: Kvalitet vijka s navrtkom je 8.8

RMU "BANOVIĆI" d.d. Banovići

RMU "BANOVIĆI" d.d. Banovići

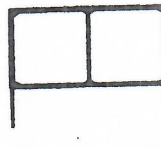
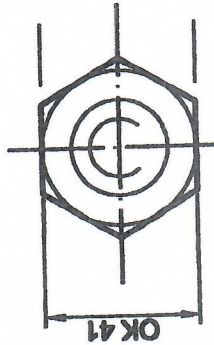
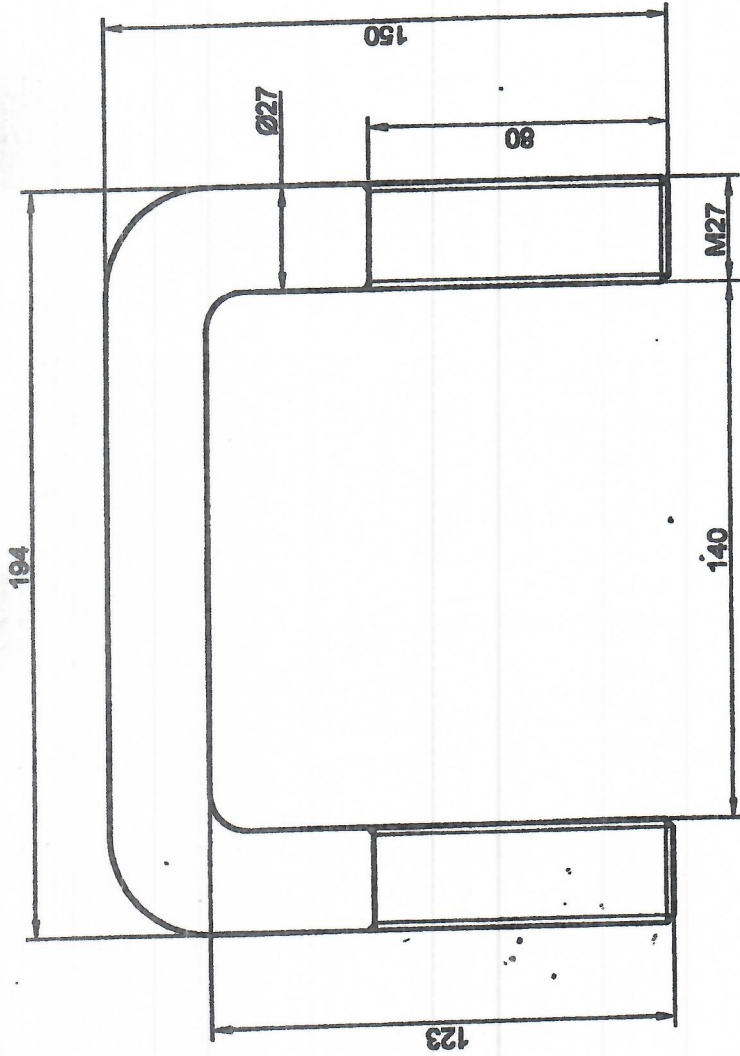
	Ime i prezime	Potpis
Snimio	Alić Nuraga, maš.tehn.	
Crtao	Avdić Faruk, bach.inž.maš	
Pregledao		

Naziv crteža:

VIJAK SA NAVRTKOM ZA

5CP.01

Mjerilo: 1:1



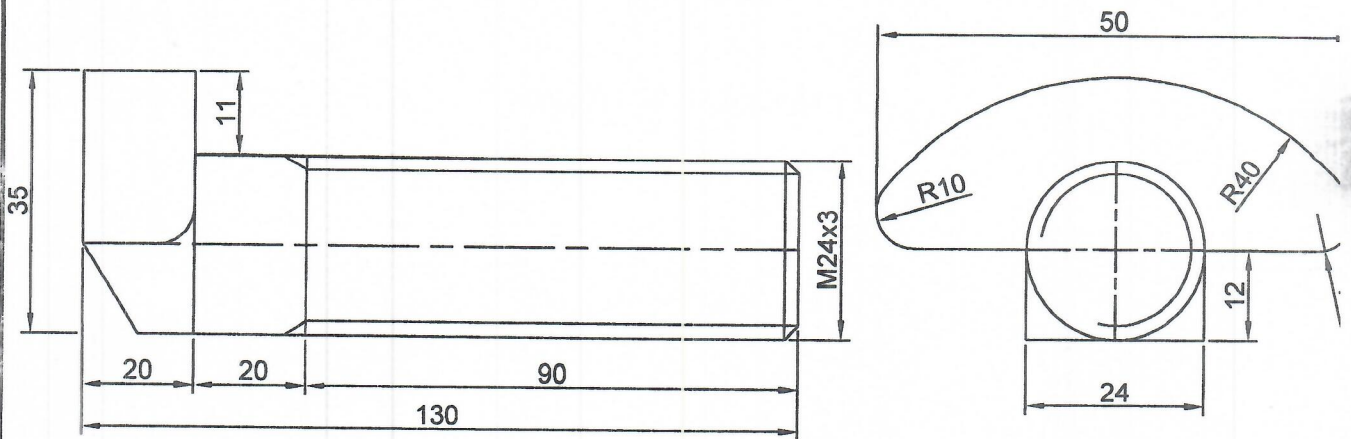
POZ.	NAZIV DIJELA	KOM.	MATERIJAL	DIMENZIA
		PREZIME I IME	POTPIS	
		DATUM		
KONSTRUISIAO				
CRTAO				
PREGLEDAO				
OVJERIO				
MJERILO:	Nosaa samara za luonu podgradu			
BROJ CRTEZA:				n. 005

RUDNIK
"PODZEMNA EKSPLOA"

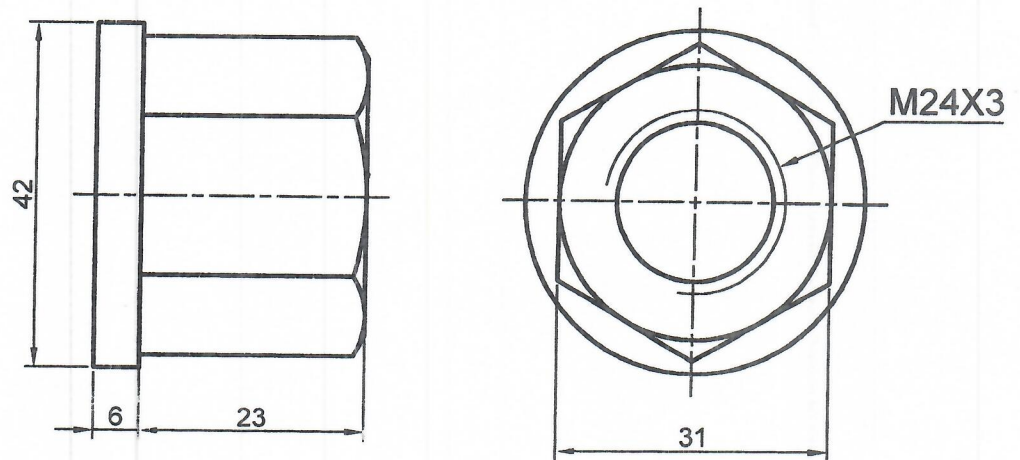
Nosaa samara za luonu
podgradu

BROJ CRTEZA:
n. 005

Vijak TH-29 (M24x3x90)



Navrtka TH-29 (M24x3)



Napomena: Kvalitet vijka sa navrtkom je 8.8

POZ.	NAZIV DIJELA	KOM.	MATERIJAL	DIMENZIJA	TEŽ/KOM
	DATUM	PREZIME I IME	POTPIS	RUDNIK "PODZEMNA EKSPLOATACIJA"	
SNIMIO	21.02.2018.god	Bojić Almin, bach.inž.maš.			
CRTAO	21.02.2018.god	Bojić Almin, bach.inž.maš.			
PREGLEDAO	21.02.2018.god	Mrkonjić Emir, dipl.inž.maš			
OVJERIO	21.02.2018.god	Dostović Admir, dipl.inž.maš	<i>[Signature]</i>		
Vijak sa navrtkom za podgradu TH-29				BROJ CRTEŽA: VP/TH-29	